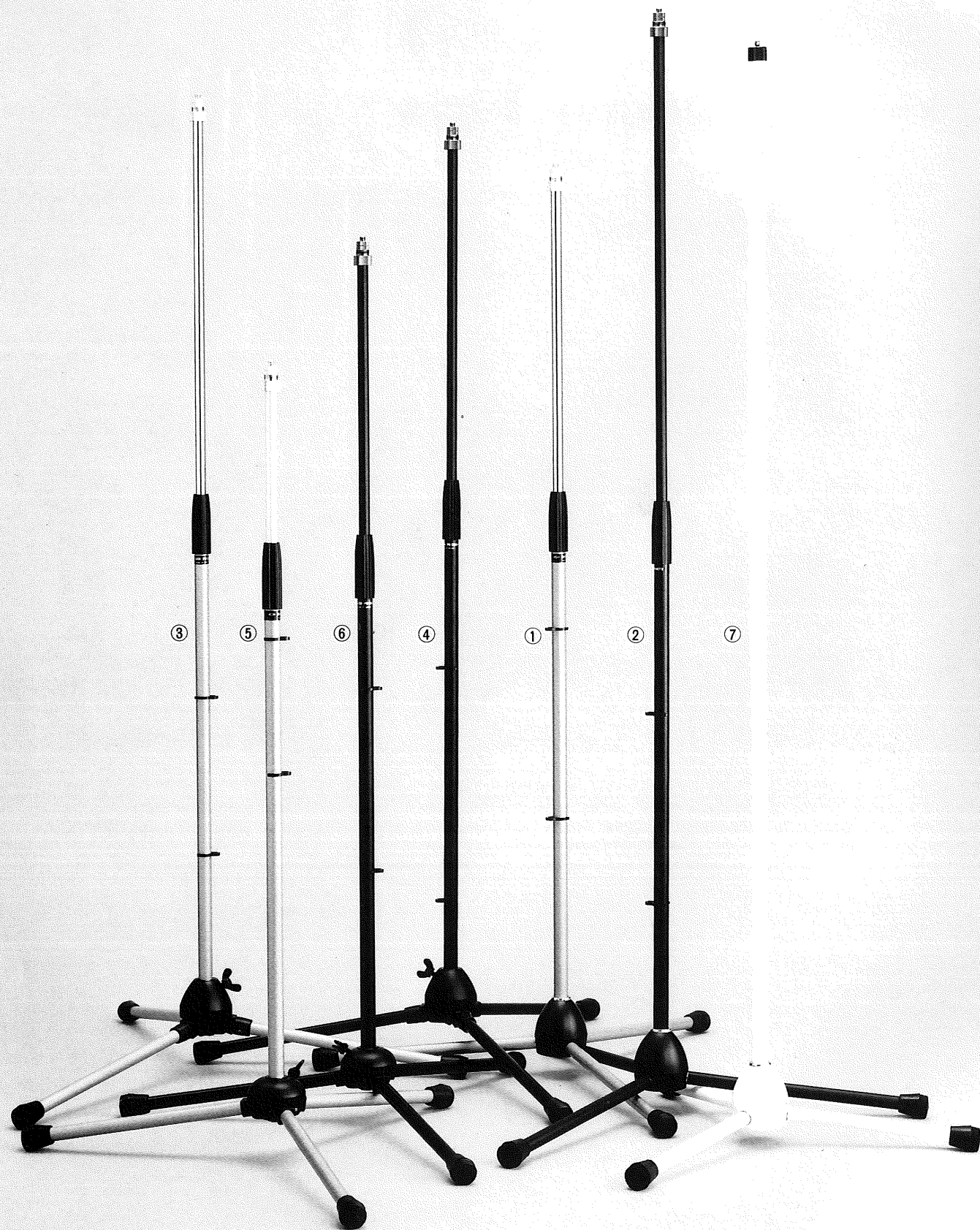


# REGULAR & PRO MODEL FLOOR STANDS

## ストレートマイクスタンドvol.1、ブームスタンドvol.1



### スギプロダクト・マイクロホンスタンド

スギプロダクトのマイクロホンスタンドは、独自のアイデアを生かし、機種それぞれにその特徴があります。塗装をはじめ、高品質の材質、軽くて丈夫、使い易さなど、スタンドのトップメーカーとして、使う人の身になったマイクロホンスタンド。

Sugi Products microphone stands are being manufactured under our own concept. Each model features special excellent characteristics. Quality material, ultra sturdiness, deluxe finish and easy to use.

※仕上は落ち着いたシルバーグレー・ハンマートーン焼付塗装でスタンダード仕様は、中パイプが耐蝕アルミアルマイト加工。デラックス仕様は、中パイプがクロームメッキ加工で、組立、分解が簡単なおえ、軽量ですので特に移動用として最適です。NEW MODEL PRO-TYPE の仕上は電着焼付塗装 オールブラック仕上です。  
 ※ Silver-grey hammer-tone lacquered finish. Rust-proof almite-finished inner pipe for standard model. Chrome-finished inner pipe for the deluxe model. Easy assembly / disassembly and light weight for easy carriage. Electric lacquered finish for Pro-Type model.

#### TYPE SPECIFICATIONS

- 二段伸縮折畳式グリップメタル  
Two Sections Collapsible Tripod Base
- 二段伸縮ネジ込式グリップメタル  
Two Sections Collapsible Screw-in Type Tripod Base
- 二段伸縮ベース式グリップメタル  
Two Sections Collapsible Screw-in Type Round Base

### SUGI PRODUCTS BOOM STANDS

番号	種別	製品番号 Model	有効伸張(%) Utility Length	重量(g) Weight	取付ネジ(in) Screws	備考 Remarks
①	○	KY-102F	940~1,550	2,600	W <sup>5</sup> / <sub>8</sub> ・W <sup>5</sup> / <sub>16</sub> ・PF <sup>1</sup> / <sub>2</sub> ・W <sup>3</sup> / <sub>8</sub>	
	○	KY-102FM	"	"	"	
	○	KY-102FMA	"	"	"	
②	○	KY-102FK	"	"	"	
	○	KY-102FKA	"	"	"	
③	●	KY-109F	920~1,530	3,000	"	
	●	KY-109FM	"	"	"	
	●	KY-109FMA	"	"	"	
④	●	KY-109FK	"	"	"	
	●	KY-109FKA	"	"	"	
⑤	●	KY-110F	860~1,500	2,100	"	中パイプアルミ材使用
⑥	●	PRO-415FK	"	2,300	"	
	●	PRO-415FM	"	"	"	
	●	PRO-415FKA	"	"	"	
⑦	○	KY-30FK	ご指定寸法	1,500~1,700	ご指定ネジ	アルミ材使用

## SUGI PRODUCTS MICROPHONE STANDS



BOOM  
KY-104SM  
Regular Type

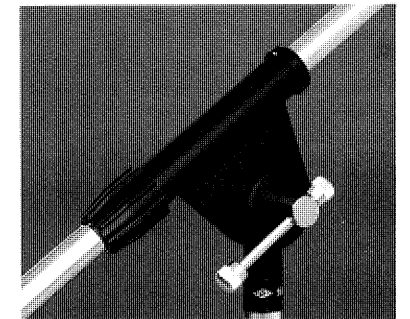
#### JOINTS & ADAPTOR

このジョイント、アダプター1式でマイクロホンホルダー取付ネジは、世界各国のマイクロホンが取付可能です。シュア-5/8"、BTS PF1/2"、AKG 3/8"、国内5/16"。

With this joint adaptor, microphone holder connector can be contacted to all world microphones on the market. 5/8" Shure, BTS PF1/2", AKG 3/8", 5/16", Japanese made microphones.

#### SUGI PRODUCTS BOOM

従来のブームスタンドを改良、新しいアイデアと機能を備え、実用性に富んだブームです。材質=亜鉛ダイカスト  
Newly developed design and construction.



#### KY-200SM

KY-104SMに横締機能を付加した新製品です。材質=亜鉛ダイカスト  
This new model is designed after the KY-104SM and can be screwed in two different ways. Made of die-casting zinc.

